



#### Dados do Subwoofer

Marca :	JL Audio	Modelo :	10W1v2-4
EBP :	57,78	Diâmetro:	10 Polegadas
Impedância:	1X4 Ohms	Qms:	6,3360
Potência:	150 Watts RMS	Qes:	0,4327
Eficiência:	84,8 dB/w /m	Qts:	0,41
Fs:	25 Hz	Re:	4,09 Ohms
Vas:	1,783 ft³	Vd:	0,2984 litros
Vas:	50,459 litros	Sd:	0,0314 m²
Xmax:	9,50 mm	No:	0,17 %
Volume deslocado pelo subwoofer:			2,00 litros

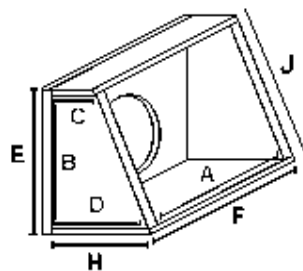
#### Caixa Acústica - Dutada Normal

Quantidade de Subs:	1	QL :	15	Comp. Duto :	51,16 cm
Dutos p/ cada subwoofer	1	Fb :	31,08 Hz	Vol. Duto :	2,46 litros
Diâmetro interno do Duto (polegadas) :	3,00	dB Pico :	1,9379 dB	Volume VR :	25,0000 litros
Espeçura do Duto :	1,00 mm	Alfa :	2,0184		0,8834 Ft³
Maior medida :	3,42 Hz	F3 :	34,0517 Hz	Vol. Total:	29,4572 litros
		Freq. p/ Análise:	30 Hz		1,0409 Ft³
		Pe max p/ Freq.:	1.587,87 watts		
		SPL Max :	112,51 dB		
		SPL Térmico :	102,66 dB		
		SPL Pico :	106,59 dB		
		SPL Carro :	120,87 dB		
		Vel. do ar no duto:	0,10 mach		
			34,52 m/s		

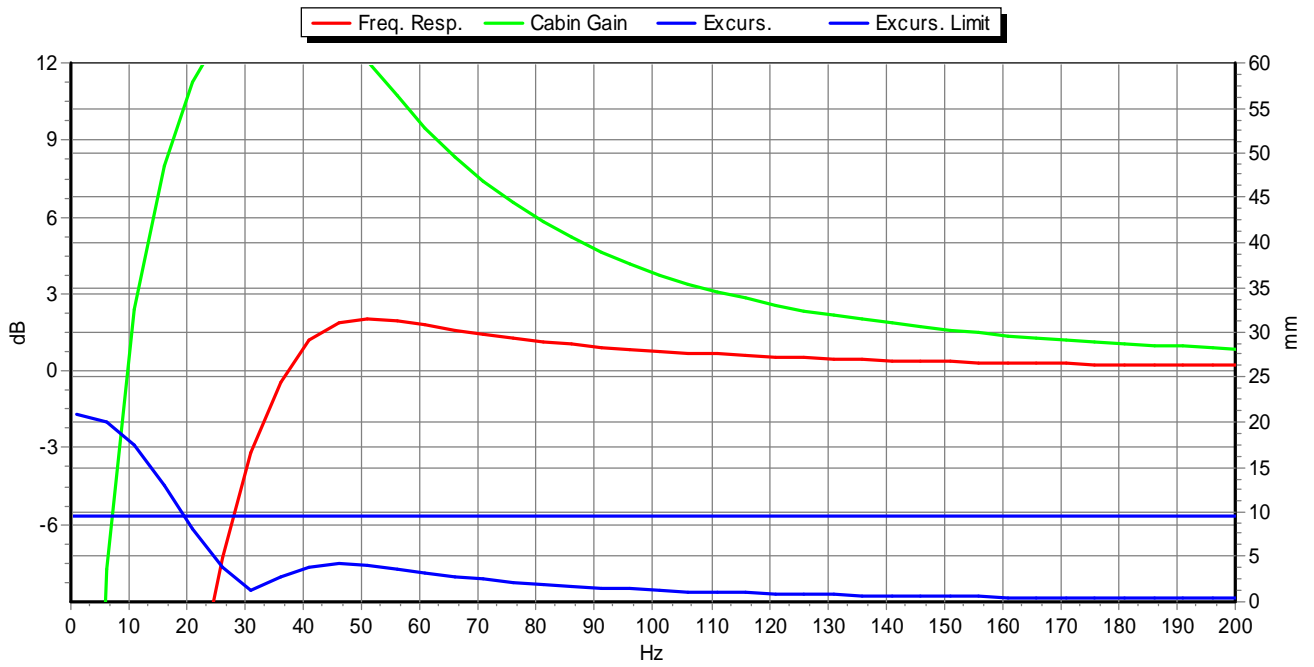
#### Desenho

Formato: Trapézio

Espeçura da madeira: 20,00 mm



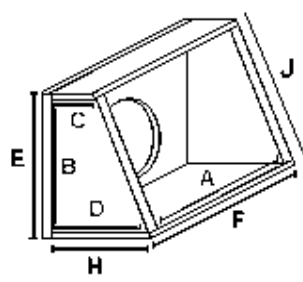
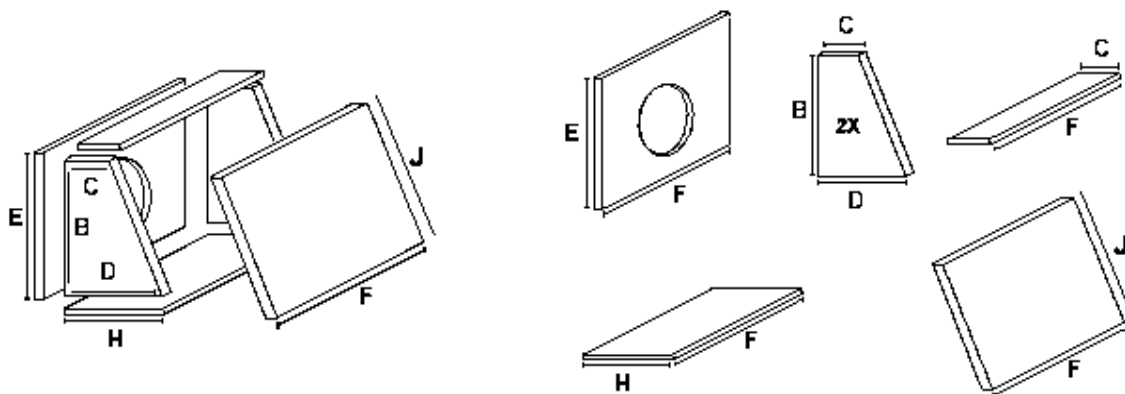
A :	30,86 cm
B :	36,00 cm
C :	21,52 cm
D :	31,52 cm
E :	40,00 cm
F :	34,86 cm
G :	cm
H :	32,72 cm
J :	42,74 cm





Cortes / View

Dutada Normal



A :	30,86 cm
B :	36,00 cm
C :	21,52 cm
D :	31,52 cm
E :	40,00 cm
F :	34,86 cm
G :	cm
H :	32,72 cm
J :	42,74 cm